

OBST- & WEINBAU
Kreiselmulcher - Schlegelhäcksler - Reihenkehrer - Bodenbearbeitung



www.perfectvanwamel.com



PERFECT Obst- und Weinbaugeräte

PERFECT Kreisel- und Schlegelmulchgeräte werden seit 1947 durch Van Wamel BV in Beneden-Leeuwen (Niederlande) entwickelt und hergestellt. Die Entwicklung und Herstellung werden komplett in eigenem Haus durchgeführt mit den besten Materialien und Komponenten und dem Fachwissen unserer Designer und Techniker. All dies führt zu einer hohen und konstanten Qualität, für die PERFECT Maschinen bekannt sind. PERFECT - Van Wamel verfügt über ein weltweites Verkaufnetzwerk. Unsere Partner sind eine unverzichtbare Verbindung beim Verkauf und Service von PERFECT Maschinen.

INHALTSVERZEICHNIS



KREISELMÄHER	3
› FESTE ARBEITSBREITE	4
› VERSTELLBARE ARBEITSBREITE	7
› MIT MÄHSCHNEIBE(N)	10
VERBESSERUNGEN AN GRASSTREIFEN	15
SOLO-SWING MÄHSCHNEIBEN	16
SCHLEGELHÄCKSLER	21
REIHENKEHRER	24

IKONEN



Serie Dreipunkt Heck,
Frontanbau Option



Frontanbau



Antrieb über Keilriemen



Serie Front- und Heckanbau



Indikation Schlepperleistung



Direktantrieb (Getriebe)



Dreipunkt Heckanbau



Antrieb (U/min.)



Möglichkeit seitlicher Auswurf

KREISELMULCHER

PERFECT Kreiselmulcher

PERFECT bietet jedem Obst- oder Weinbauer den idealen Kreiselmulcher. Unser Programm besteht ausschließlich aus Qualitätsmaschinen, entwickelt um Ihr Produkt optimal zu schützen. Mit einem PERFECT verfügen Sie über einen garantiert zuverlässigen Mäher, der über viele Jahre gute Mäharbeiten leistet.





VINIMO



- Sehr wendig durch kurzen Anbau und kompakten Rahmen.
- Zwei Rotoren mit überlappenden Messern.
- Robuster Antrieb, hohe Leistung.
- Möglichkeit für seitlichen Auswurf des Schnittgutes (rechts).

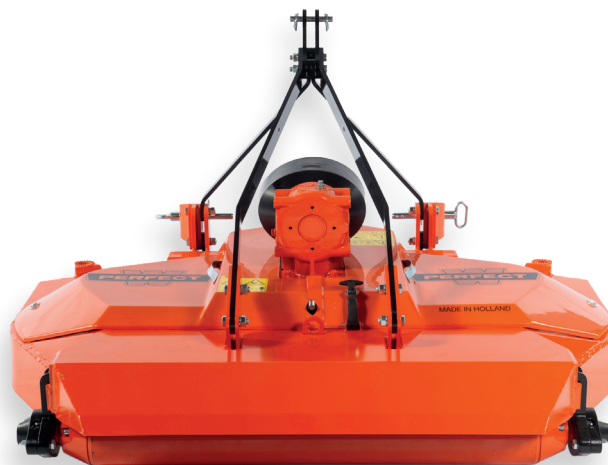
OPTIONEN:

- Frontanbau 540/1000 U/min.



TECHNISCHE DATEN

	VINIMO-105	VINIMO-125
Arbeitsbreite (m)	1,05	1,25
Rotoren (Anzahl)	2	2
Gesamtbreite (m)	1,13	1,33
Gewicht (kg)	185	220



T



- Drei Rotoren, versetzt angeordnet, große Überlappung.
- Automatische Spannung der Keilriemen.
- Sehr kompakt und wendig.
- Vorderrad/Räder und Laufwalze(n) für hervorragende Bodenverfolgung.

OPTIONEN:

- Frontanbau oder Front + Heckanbau 540/1000 U/min.
- Anbaubock für Mulchen und Spritzen in einem Arbeitsgang.



TECHNISCHE DATEN

	T-155	T-180	T-200	T-225	T-250	T-290
Arbeitsbreite (m)	1,55	1,80	2,00	2,25	2,50	2,90
Rotoren (Anzahl)	3	3	3	3	3	3
Gesamtbreite (m)	1,60	1,85	2,05	2,30	2,55	2,95
Gewicht (kg)	350	385	415	500	525	535



RN



- Doppelantrieb; gegenläufige Rotoren, hohe Kapazität.
- Automatische Spannung der Keilriemen.
- Möglichkeit für Seitenauswurf nach links und rechts.

OPTIONEN:

- Hydraulische Seitenverstellung (Parallelogramm).
- Anbaubock zum Mulchen und Spritzen in einem Arbeitsgang.
- Version für Frontanbau oder Front + Heckanbau, 540 oder 1000 U/min.
- Tandemwalzen- und / oder Vollgummischwenkräder für optimale Bodenverfolgung in unebenem Gelände.

TECHNISCHE DATEN

	RN-180	RN-200	RN-225	RN-250	RN-290
Arbeitsbreite (m)	1,80	2,00	2,25	2,50	2,90
Rotoren (Anzahl)	3	3	3	3	3
Max. Seitenauslage mit hydr.					
Parallelogramm (Option) (m)	1,26	1,36	1,48	1,61	1,81
Gesamtbreite (m)	1,85	2,05	2,30	2,55	2,95
Gewicht (kg)	415	460	480	530	585



TKF



- Flexibler Anbaubock; sehr kurz an jeden Traktor anzubauen.
- Antrieb 540, 750 oder 1000 U/min. mit integriertem Freilauf, auch für Traktoren mit Sitzumdrehung.
- Automatische Keilriemenspannung.
- Gegenläufige Rotoren, hohe Kapazität.
- Möglichkeit für Seitenauswurf nach links + rechts.

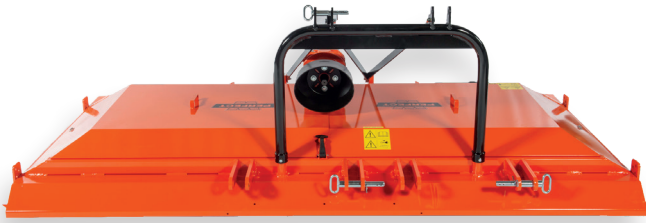
OPTIONEN:

- Vollgummi-Frontschwenkräder.



TECHNISCHE DATEN

	TKF-200	TKF-230	TKF-260
Arbeitsbreite (m)	2,00	2,30	2,60
Rotoren (Anzahl)	4	4	4
Gesamtbreite (m)	2,05	2,35	2,65
Gewicht (kg)	480	560	640



LF



- Extrem robuste Konstruktion.
- Automatische Keilriemenspannung.
- Profilierte Kufen, Fahrgeschwindigkeit bis zu 10 km/S.
- Standard Seitenverstellung für einen weiten Mähbereich (Nicht auf LF-140).

OPTIONEN:

- Hydraulische Seitenverstellung (Parallelogramm).
- Version für Frontanbau, 540 oder 1000 U/min.
- Laufwalze / Stützteller für den Einsatz in unebenem Gelände.
- Radsatz (verschiedene Räder erhältlich).

TECHNISCHE DATEN

	LF-140	LF-185	LF-215	LF-245	LF-275	LF-360
Arbeitsbreite (m)	1,40	1,85	2,15	2,45	2,75	3,60
Rotoren (Anzahl)	2	3	3	3	3	4
Max. Seitenauslage	70	1,40	1,55	1,70	1,85	2,30
mit hydr. Parallelogramm (1,00)	(1,30)	(1,48)	(1,63)	(1,78)	(2,23)	(2,23)
(Option) (m)						
Gesamtbreite (m)	1,49	1,94	2,24	2,54	2,84	3,69
Gewicht (kg)	325	360	430	465	520	670



LK



- Extrem schwerer Antrieb mittels Getriebe.
- Mäht hohes / dichtes Gras und zähes Material.
- Antrieb geschützt durch Kupplungen zwischen Getrieben und Überlastkupplung auf der Zapfwelle.

OPTIONEN:

- Laufwalze / Stützteller für den Einsatz in unebenem Gelände.
- Hydraulische Seitenverstellung.
- Radsatz (verschiedene Räder erhältlich).

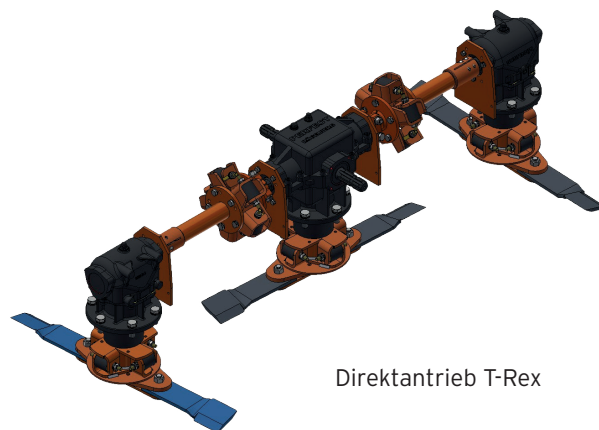
TECHNISCHE DATEN

	LK-185	LK-215	LK-245	LK-275
Arbeitsbreite (m)	1,85	2,15	2,45	2,75
Rotoren (Anzahl)	2	2	3	3
Max. Seitenauslage	1,41	1,56	1,71	1,86
mit hydr. Parallelogramm (Opt.) (m)	(1,40)	(1,55)	(1,70)	(1,83)
Gesamtbreite (m)	1,95	2,25	2,55	2,85
Gewicht (kg)	470	490	625	700





NEU!



Direktantrieb T-Rex

T-Rex



- > Extrem robuste Konstruktion aus hochwertigen Materialien
- > Ausgestattet mit drei Messern, wodurch der Mäher kompakt bleibt
- > Schwimmendes Mähwerk für optimale Boden Anpassung
- > Zahnradgetriebe für direkte und kraftvolle Kraftübertragung, weniger Verschleiß und längere Lebensdauer
- > Mit Seitenauswurfmöglichkeit (Links + Rechts)

OPTIONEN:

- > Sonderausrüstung für kombiniertes Mähen und Sprühen
- > Hydraulische Seitenverstellung
- > Tandemrolle
- > Vollgummiräder
- > Front- oder 3-Punkt-Ausführung

TECHNISCHE DATEN	T-REX 150	T-REX 165	T-REX 185	T-REX 200	T-REX 225	T-REX 245	T-REX 270	T-REX 290
Arbeitsbreite (m)	1,50	1,65	1,85	2,00	2,25	2,45	2,70	2,90
Rotoren (Anzahl)	2	2	2	3	3	3	3	3
Max. Seitenauslage (Opt.)	1,00	1,08	1,18	1,25	1,38	1,48	1,60	1,70
Gesamtbreite (m)	1,54	1,69	1,89	2,04	2,29	2,49	2,74	2,94
Gewicht (kg)	420	430	450	495	530	570	630	660





KREISELMULCHER

Verstellbare Arbeitsbreite

Zum Mähen von großen oder unterschiedlichen Gassenbreiten bietet PERFECT verschiedene Lösungen, bis zu 5,70 Meter Arbeitsbreite. Der bewährte Mechanismus zur Breitenverstellung erfordert wenig Wartung und hat eine sehr lange Lebensspanne.

Besondere Eigenschaften:

- Arbeitsbreite links und rechts unabhängig hydraulisch einstellbar. Gegenseitig rotierende Klingen; Auswurf nach hinten oder nach links und rechts unter den Bäumen (Mulching).





DR/MV



- Zentralrahmen mit 2 (MV) oder 3 (DR) Rotoren.
- Doppelantrieb, automatische Keilriemenspannung, hohe Kapazität, gelagerte Gleitteller unter den Flügeln.
- DR-570 mit Stützrädern an den Flügeln.

OPTIONEN:

- Anbaubock zum Mulchen und Spritzen in einem Arbeitsgang.*
- Version für Frontanbau (gezogen) oder Front- und Heckanbau*.
- Hochklappbare Flügel zur optimalen Einstellung von Flügeln in unebenem Gelände (max. 15 Grad)*.
- Vollgummiräder am Hauptrahmen, serienmäßig auf DR-440/480/570.
* nicht auf DR-570

TECHNISCHE DATEN	DR-250	DR-280	MV-280	DR-320
Arbeitsbreite min.-max. (m)	1,50-2,50	1,75-2,80	1,90-2,80	1,90-3,20
Rotoren (Anzahl)	2+2	3+2	2+2	3+2
Transportbreite (m)	1,61	1,78	1,93	1,93
Gewicht (kg)	540	600	580	615

	MV-320	DR-365	DR-405
Arbeitsbreite min.-max. (m)	1,95-3,20	2,25-3,65	2,45-4,05
Rotoren (Anzahl)	2+2	3+2	3+2
Transportbreite (m)	2,05	2,28	2,48
Gewicht (kg)	625	660	710

	DR-440	DR-480	DR-570
Arbeitsbreite min.-max. (m)	2,90-4,40	2,90-4,80	2,90-5,70
Rotoren (Anzahl)	3+2	3+2	3+4
Transportbreite (m)	3,00	3,00	3,00
Gewicht (kg)	740	825	1100

OPTION: MÄH-SPRITZ

Spezifikationen:

- Unkraut entfernen des Streifens in einem Arbeitsgang
- Geeignet für fast alle PERFECT-Modelle
- Tankinhalt 120 Liter + Händewaschtank
- 12 V Pumpe + Filter
- 2x Düsenträger mit Anfahrschutz
- Elektrische Steuerung und E-Ventil
- Druckmanometer
- Rotorschalter
- Verschiedene Schläuche
- Stoßschutz mit Spritzhaube auf beiden Seiten unter den Bäumen (Mulchen)



Stoßschutz mit Spritzhaube



VT



540



- Direktantrieb über Getriebe; hohe Kapazität.
- Hohe Fahrgeschwindigkeit, auch präziser Schnitt in hohem Gras.
- Zapfwelle mit Rutschkupplung zum Schutz des Antriebs.
- Seitenauswurf.

OPTIONEN:

- Hydraulische Seitenverstellung (Gesamtgerät).
- Tandemwalze und / oder Vollgummiräder
- Gleichlaufventil für die gleichmäßige Verstellung links + rechts (1 x DW erforderlich).
- Extra große Laufwalze (22 cm).

SPEZIELLE OPTION: MÄH-SPRITZEN*

- Schwimmende Aufhängung.
- Abkoppelbares Getriebe.
- 540-430 rpm OPTIMAL SPRITZEN!
Kraftstoffsparend.

*nicht möglich mit VT-145.

TECHNISCHE DATEN	VT-145	VT-180	VT-225	VT-260
Arbeitsbreite min.-max. (m)	1,15-1,45	1,33-1,80	1,65-2,25	1,90-2,60
Rotoren (Anzahl)	2	2	2	2
Gesambreite (m)	1,18-1,48	1,36-1,83	1,68-2,28	1,93-2,63
Gewicht (kg)	450	460	640	700



VT-260 mit Mäh-Spritz option



VT-145



KREISELMULCHER Optionen

MESSER :

- PERFECT Kreiselmulcher werden serienmäßig mit Pendelmessern geliefert. Dieses System bietet einen hervorragenden Schutz gegen Schäden am Antrieb durch Stöße oder schwere Gegenstände.



Die TKF-Serie, MV-Serie, die FV2-160-195-220 und die DR/MD-250 sind mit festen, überlappenden Messern ausgestattet.

MÄH-SPRITZBOCK:

- Mähen und sprühen Sie in einem Arbeitsgang. Das Gewicht der Spritze ist angebracht an die Hubarme. Auch verfügbar mit Schaltgetriebe damit die Rotoren nicht beim Füllen der Spritze drehen.

Verfügbar für auf die Serien T, RN, DR/MV und VT.



FRONTANBAU (GEZOGEN)/FRONT + HECKANBAU:

- Hervorragende Bodenverfolgung durch "gezogene" Aufhängung.

Verfügbar für auf die Serien Vinimo, T, RN, LF, DR/MV, RF und FV2.



HYDRAULISCHE SEITENVERSTELLUNG (PARALLELOGRAMM):

- Stufenlos einstellbare Seitenverstellung. Maximale Seitenverstellung 30 cm nach links und rechts.

Verfügbar für auf die Serien RN, LF, LK, DR/MV, VT, RF, MD.



GUMMIRÄDER:

- Verschiedene Luft- oder Vollgummiräder.

Verfügbar für für alle Modelle.



TANDEMWALZE:

- Die oszillierend montierten Rollen bieten eine sehr gute Bodenverfolgung in unebenem Gelände und leiseres Verhalten bei höherer Fahrgeschwindigkeit.

Verfügbar für auf Serien RN, DR/MV, VT, MD.





KREISELMULCHER MIT MÄHSCHEIBE

Mulcher mit Mähscheibe

Das Mähen in der Reihe ist eine bewährte Methode zur mechanischen Unkrautbekämpfung im Obstgarten und Weinberg. Mit verschiedenen Modellen und vielen Arbeitsbreiten bietet PERFECT für jeden Obstgarten und Weinberg die passende Lösung.

PERFECT Mulcher mit einer Mähscheibe sind für ihre sehr lange Lebensdauer und Zuverlässigkeit bekannt; der Grund sind die selbst entworfen und produzierte Teile des Schwenkmechanismus.

Der Anfahrdruck der Mähscheibe ist einfach verstellbar durch Änderung der Federspannung. Die Mulchscheibe dreht sich, wenn sie auf den Baum/Rebe trifft, so wird der Baum/Rebe nicht beschädigt.

Optionen:

- Hydraulischer Vortaster zum Mähen um junge Bäume herum oder zur Verwendung auf hügeligen Gelände (>5%).
- Hydraulische Einstellung der maximale Breite; mit diesem System wird die maximale Position der -Mähscheibe begrenzt; die Schwenkwirkung der Scheibe bleibt unberührt.
- Hochklappbare Mähscheibe zur Verwendung in Anlagen mit Ungleichheiten in der Reihe/rund um dem Baum/Reb. Die Scheibe kann unter einen Arbeitswinkel von max. 15 Grad gestellt werden.





RF



- Sehr große Seitenverstellung.
- Sehr niedriger Rahmen, um auch weit unter tief hängenden Zweige zu mähen.
- Schwere Keilriemenantrieb mit automatischen Spannern.
- Verstellbare Frontschwenkräder breite Laufwalze hinten für eine ausgezeichnete Bodenverfolgung.

OPTIONEN:

- Hydraulischer Vortaster für junge Bäume / hügeligen Gelände.
- Hydraulische Verstellung der Schwenkscheibeposition.
- Hochklappbare Mähsscheibe (Arbeitswinkel max. 15 Grad).
- Vollgummiräder.
- Hydraulische Seitenverstellung.
- Frontversion 540 oder 1000 U/Min.

TECHNISCHE DATEN	RF-220	RF-270	RF-300	RF-325	RF-340	RF-365
Arbeitsbreite (m)	2,20	2,70	3,00	3,25	3,40	3,65
Anzahl Rotoren	2+1	3+1	3+1	3+1	4+1	4+1
Durchmesser						
Mähsscheibe (cm)	60	60	60	85	60	85
Max. Seitenauslage vom Schleppermitte (m)	2,15	2,30	2,55	2,80	2,97	3,22
Gewicht (kg)	495	600	610	675	715	730



MD



- Doppelantrieb; gegenläufige Klingen, hohe Kapazität.
- Schwere Keilriemenantrieb mit automatischen Spannern.
- Verstellbare Frontschwenkräder und Laufwalze hinten für eine ausgezeichnete Bodenverfolgung.
- Möglichkeit zum Seitenauswurf nach links und rechts des Schnittgutes.

OPTIONEN:

- Hydraulischer Vortaster für junge Bäume / hügeligen Gelände.
- Hydraulische Verstellung der Schwenkscheibeposition.
- Hochklappbare Mähsscheiben (Arbeitswinkel max. 15 Grad).
- Tandemwalzen / Vollgummiräder.
- Hydraulische Seitenverstellung.

TECHNISCHE DATEN	MD-250	MD-280	MD-300	MD-335	MD-355	MD-400	MD-440
Arbeitsbreite min (m)	1,60	1,75	1,90	2,25	2,45	2,90	3,25
Arbeitsbreite max. (m)	2,50	2,80	3,00	3,35	3,55	4,00	4,40
Anzahl Rotoren	2+2	3+2	3+2	3+2	3+2	3+2	3+2
Gesamtbreite (m)	1,70	1,78	1,93	2,28	2,48	3,00	3,00
Gewicht (kg)	505	535	560	565	620	740	765



FV2



- Zum Mähen von Weinbergen, Beerenkulturen, Erdbeeranbau (Hochbeet).
- Schwerer Antrieb über Keilriemen, äußerst zuverlässig.
- Doppelantrieb; gegenläufige Rotoren, hohe Kapazität, mäht problemlos hartes Unkraut.
- Möglichkeit Seitenauswurf links und rechts des Schnittgutes.

OPTIONEN:

- Hydraulische Verstellung der Schwertscheibeposition.
- Hochklappbare Mähsscheibe (maximaler Arbeitswinkel 15 Grad).
- Hydraulischer Vortaster (auf FV2-250 bis zu FV2-365) für sehr junge Weinreben oder hügeligen Gelände.
- Frontversion 540 oder 1000 U/Min.

TECHNISCHE DATEN	FV2-160	FV2-195	FV2-220	FV2-250
Arbeitsbreite min.-max. (m)	1,20-1,60	1,25-1,95	1,50-2,20	1,75-2,50
Anzahl Rotoren	2+2	2+2	2+2	3+2
Gesamtbreite	1,23	1,50	1,93	2,48
Gewicht (kg)	300	430	460	515

	FV2-265	FV2-300	FV2-320	FV2-365
Arbeitsbreite min.-max. (m)	1,90-2,65	2,25-3,00	2,45-3,20	2,92-3,65
Anzahl Rotoren	3+2	3+2	3+2	3+2
Gesamtbreite	1,93	2,28	2,48	3,00
Gewicht (kg)	520	555	615	660



FÜR EINEN GESUNDEN BODEN SORGEN

PERFECT Verbesserungen an Grasstreifen

Neben dem Mähen gibt es noch weitere Möglichkeiten, Ihr Land in einem guten Zustand zu halten. Nachfolgend finden Sie einige Produkte aus unserem Sortiment, die für einen gesunden Boden sorgen.



WBG 2 - Grasnarbenlockerer

Mit dem Grasnarbenlockerer Perfect beseitigen Sie die Bodenverdichtung und halten die Grasnarbe intakt. Die Wasseraufnahmefähigkeit des Bodens verbessert sich, so dass die Grasnarbe im Frühjahr leichter zu befahren ist.

Die verbesserte Bodenstruktur sorgt auch dafür, dass die Grasnarbe die guten Gräser länger behält, so dass das (relativ teure) Nachsähen verschoben werden kann oder sogar ganz entfällt.



Terra Ranger - Unkrautfräse

Hocheffizienter Unkrautbekämpfer, entwickelt für die Unkrautbekämpfung in der Reihe. Geeignet für den Einsatz im Obst- und Weinbau mit Reihenabständen von 2,5 bis 4,0 m.



GB - Grasnarbenbelüfter

Der Perfect Grasnarbenbelüfter beseitigt mühelos Verdichtungen in der Bodenstruktur und verbessert die Durchlässigkeit der Grasnarbe.



Skyros Vario - Scheibenegge

Die innovative, stufenlose Winkelverstellung der Perfect-Scheibeneggen sorgt dafür, dass die Maschinen exakt auf die jeweiligen Aufgaben eingestellt werden können. Tiefe oder flache Bearbeitung, viel oder wenig Ernterückstände, trockener oder nasser Boden: Die Vario-Scheibeneggen arbeiten unter allen Umständen problemlos. Durch die Einstellung des Scheibenwinkels für jede Reihe erzielen die Scheiben eine maximale Wirkung.



SOLO-SWING MÄHSCHEIBEN

PERFECT Solo-Swing

Der hydraulische Antrieb der Solo-Swing Mulchscheiben bietet eine Vielzahl an Einsatzbereichen.



Besondere Eigenschaften:

- › Robuste, kompakte Bauweise.
- › Höhe der Scheibe / des Motors 23/32 cm (bei Schnitthöhe 6 cm).
- › Schwere Mähmesser.
- › Einstellbarer Arbeitswinkel 0 - 15 Grad.
- › Serienmäßig mit gelagertem Stützteller unter dem Rotor.

Optionen:

- › Hydraulischer Vortaster für sehr junge Bäume oder hügeliges Gelände.





SZA-600

SZA

- Zur Montage auf einem Kreisel- oder Schlegelmulcher, Radlader oder anderes Träegergerät.
- Lieferbar mit Mähscheibe Durchmesser 42, 50, 60, 85 cm.
- Erforderliche Hydraulikleistung; 30 l/Min.



OPTIONEN:

- Hydraulischer Vortaster für sehr junge Bäume oder hügeliges Gelände > 5%.



SZX-850

SZX

- Hydraulische Seitenverstellung (Parallelogramm).
- Pendel-Tandemräder für eine perfekte Bodenverfolgung.
- Erforderliche Ölleistung 30 l / min.
- 60/85 cm Mähscheibe, für Fronthydraulik.
- Schwerem Anbaubock (Kat. II), max. Seitenverstellung 2,45 m

OPTIONEN:

- Version für 3-Punkt-Heckanbau.
- Hydraulischer Vortaster für sehr junge Bäume oder hügeliges Gelände > 5%.



SZS-600

SZS

- 3-Punkt Heckanbau Kat. I+II, einfacher und schneller An- und Abbau.
- Arbeitsbreite 60 oder 85 cm.
- Hydraulischer Seitenverstellung (linear).
- Pendel-Tandemräder für eine perfekte Bodenverfolgung.
- Maximale Seitenverstellung 2,10 m (SZA-600) / 2,22 m (SZA-850).
- Erforderliche Ölleistung 30 l.min.

OPTIONEN:

- Hydraulischer Vortaster für sehr junge Bäume oder hügeliges Gelände > 5%.



DUO-SWING

- 3-Punkt Heckanbau Kat. I + II.
- Arbeitsbreite zwei mal 42, 50 oder 60 cm.
- Doppelten hydraulische Seitenverstellung.
- Maximale Arbeitsbreite mittel mechanische Scheibeeinstellung in der Befestigungshalterung.
- Zwei Sätze Pendel-Tandemräder für eine perfekte Bodenverfolgung .
- Erforderliche Ölleistung 30 l.min.
- Arbeitsbereich 173 - 463 cm (Modell 42), 173-472 cm (Modell 50), 173 - 484 cm (Modell 60).
- Für Pflanzungen von 200 bis zu 450 cm Reihenbreite.

OPTIONEN:

- Anbaubock für Fronthydraulik Kat. I + II.
- Hydraulischer Vortaster für sehr junge Bäume oder hügeliges Gelände > 5%.



SCHNITTHOLZHÄCKSLER

PERFECT Schlegelhäcksler

PERFECT Schlegelhäcksler verarbeiten Äste bis zu 10 cm Durchmesser. Die Kombination einer schweren Schlegelwelle mit einer hohen Drehzahl erzeugt einen starken Schwungradeffekt. Das Ergebnis ist eine unübertroffene Zerkleinerung, auch größere Mengen Schnittholz können schnell verarbeitet werden. Mit Arbeitsbreiten von 0,90 bis 4,60 Metern bietet PERFECT den am besten geeigneten Häcksler für jede Art von Anbau.

Eigenschaften:

- › Extrem starke Konstruktion aus hochwertigen Materialien.
- › Sehr schwere Schlegelwelle und Spezialschlegel für hohe Schlagkraft.
- › Sehr feine Zerkleinerung von Äste bis zu 10 cm Durchmesser bei relativ geringem Leistungsbedarf.
- › Serienmäßig automatische Keilriemenspannung bei den meisten Modellen für konstant hohe Schlagkraft.





SCHNITTHOLZHÄCKSLER

Schlegel/ Schlegelwelle

PERFECT Schlegel werden aus einer speziellen Legierung mit Stahl und Bor gegossen. Diese spezielle Legierung härtet die Schneidfläche bei Kontakt mit dem zu zerkleinernden Material aus. Das Ergebnis ist eine optimale Zerkleinerung und eine lange Lebensdauer.

Unterschiedliche Schlegel:

➤ **0,9 kg Schlegel:** für die Zerkleinerung von Schnittholz bis zu 3 cm Durchmesser. Sehr schönes Ergebnis beim Grasmulchen.



➤ **2,2 kg Schlegel:** für die Zerkleinerung von Schnittholz bis zu 10 cm Durchmesser. Sehr hohe Schlagkraft. Widerstehen sogar Steinen. Breite, extrem stabile Aufhängung.

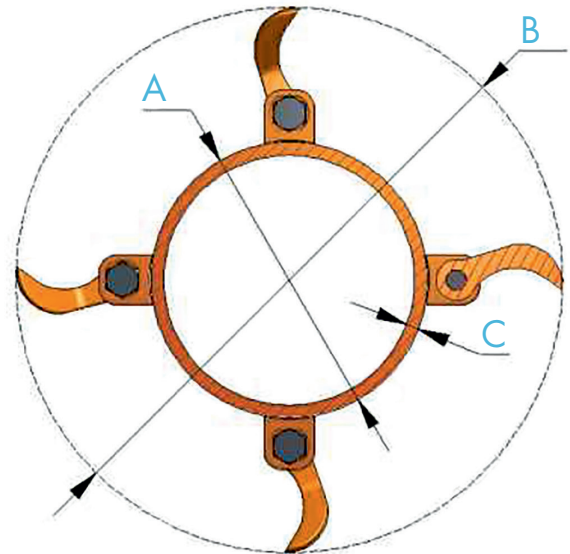


➤ **Kombi-Schlegel:** Sehr schwerer Schlegel (2,7 kg) mit austauschbare Klinge. Für die extra feine Zerkleinerung von auch sehr dickes Schnittholz. Außerdem eine sehr schöne Schnitt im Gras. Man spart um 20% mit Ersatzteilen im Vergleich mit den 2,2 Kg Schlegeln.

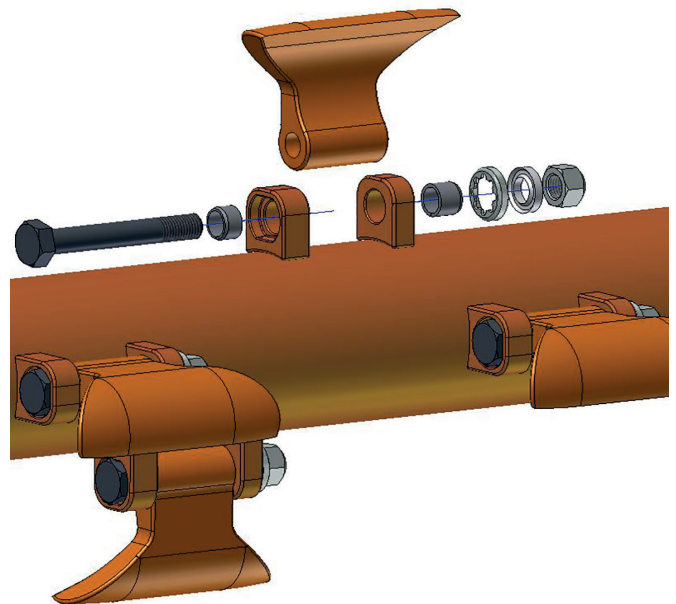


Pro-Fix Schlegelmontage

Für maximalen Schutz der Schlegelwelle unter sehr schweren Bedingungen bietet die Pro-Fix-Schlegelmontage einen hohen Mehrwert. Wenn die Maschine mit einem großen Stein, einem Baumstumpf oder einem anderen großen und harten Gegenstand in Kontakt kommt, sorgt diese gehärtete Stahlführung dafür, dass der Anbaupunkt des Schlegels nicht abgeschlagen wird.



MODEL	A Ø WELLE	B Ø ROTOR	C WANDSTÄRKE (MM)
KD / BG2-BK2 / VARIOCHOP	140	407	12,5
KG-KK 150/180/220	178	445	14,2
KG-KK 245HD	219	485	12,5
NX-460	160	427	12,5



Einzigartige Schlegelmontage

Die Aufhängung der Schlegel bei allen PERFECT Häckslern ist ausgeführt mit Stahlbuchsen zwischen dem Halter und dem Spannbolzen. Dank dieser Buchsen nutzt sich der Halter nicht ab und muss nicht ersetzt werden. Wenn man an einer Schlegelwelle nicht schleifen und schweißen muss, bleibt der Wucht viel länger erhalten, was die Lebensdauer die Welle und der gesamten Maschine erheblich verlängert.



BG2/BK2



- Hochleistungshäcksler für Schnittholz mit einem Durchmesser von bis zu 8 cm.
- Sehr niedriger Bauart, Höhe des Antriebsschutzes 51 cm.
- Automatische Keilriemenspannung für eine ständig verfügbare Schlagkraft.
- Standard Parallelogramm-Seitenverstellung.
- BK2 mit Holzaufnahmezinken für optimales Zerkleinern von feines und/oder festgefahrenes Schnittholz.

OPTIONEN:

- Hydraulischer Seitenverstellung.
- Version für Frontanbau (gezogen).
- Verschleißplatte / Blattzerkleinerungsplatte.
- Pro-Fix-Schlegelmontage.
- Kombi-Schlegel.
- Extra große Laufwalze 22 cm (std. 15 cm).



VARIOCHOP



- Für Front- und Heckenbau.
- Hydraulische Seitenverstellung (48 cm).
- Drehzahl Zapfwelle-Antrieb einstellbar mittels Tauschen der Keilriemenscheiben.
- Antrieb 540, 750 und 1000 U/min.
- Getriebe mit integriertem Freilauf; auch für Traktoren mit Sitzumdrehung.
- Automatische Keilriemenspannung.

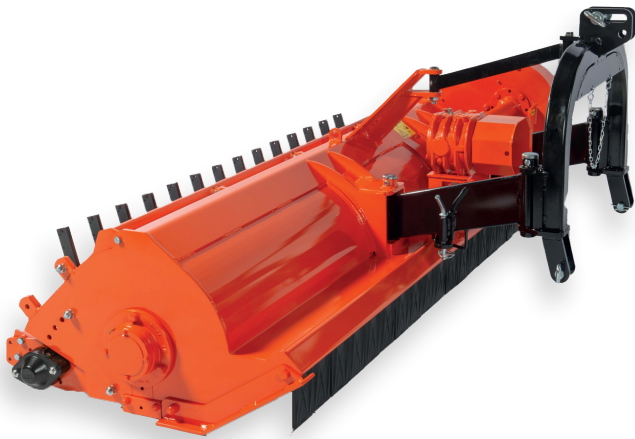
OPTIONEN:

- Holzaufnahmezinken.
- Verschleißplatte / Blattzerkleinerungsplatte.
- Kombi-Schlegel.
- Pro-Fix Schlegelbefestigung.
- Extra große Laufwalze 22 cm (15 cm).

TECHNISCHE DATEN	135	150	180	210
Arbeitsbreite (m)	1,35	1,50	1,80	2,10
Schlegel (Anzahl)	8	9	12	12
Gesamtbreite (m)	1,57	1,72	2,02	2,32
Max. Seitenauslage vom Schleppermitte (m)	0,68	0,99	1,29	1,59
Gewicht (kg)	660	700	740	810

TECHNISCHE DATEN: BG2/BK2

	BK2-090	BG2/BK2-105	BG2/BK2-120	BG2/BK2-135	BG2/BK2-150	BG2/BK2-180	BG2/BK2-210
Arbeitsbreite (m)	0,90	1,05	1,20	1,35	1,50	1,80	2,10
Schlegel (Anzahl)	6	6	8	8	9	12	12
Gesamtbreite (m)	1,10	1,28	1,43	1,58	1,73	2,03	2,33
Max. Seitenauslage vom Schleppermitte (m)	0,56	0,62	0,80	0,95	1,10	1,40	1,70
Gewicht BG2/BK2 (kg)	385	480/500	510/535	525/550	550/590	640/665	725/800



KG / KK



- Ultra-schwerer Schnittholzhäcksler.
- 2,2 Kg Schlegel für Schnittholz bis zu 10 cm Durchmesser.
- Standard Seitenverstellung (Parallelogramm).
- Antrieb der Schlegelwelle über vier Keilriemen mit automatischem Spanner.
- KG/KK-245HD verfügt über ein besonders schweres Getriebe, eine extra schwere Zapfwelle, eine extra große Schlegelwelle und sehr dicke Laufwalze.
- KK-Serie mit verstellbarer Auswurfklappe und die Möglichkeit für Benützung von Holzaufnahmezinken.

OPTIONEN:

- Hydraulische Seitenverstellung.
- Frontversion, gezogene Aufhängung.
- Verschleißplatte / Blattzerkleinerungsplatte.
- Kombi-Schlegel.
- Holzaufnahmezinken.
- Pro-Fix Schlegelbefestigung.
- Seitenauswurf (auf KK)



TECHNISCHE DATEN

	KG/KK-150	KG/KK-180	KG/KK-220	KG/KK-245HD
Arbeitsbreite	1,50	1,80	2,20	2,45
Schlegel (Anzahl)	9	12	12	16
Gesamtbreite (m)	1,71	2,10	2,50	2,75
Max. Seitenauslage vom Schleppermitte (m)	1,12	1,42	1,82	1,81
Gewicht (kg)	750/770	780/815	795/865	990/1035



VINICHOP



- Häcksler für den Weinbau und den Traubenanbau
- Erhältlich mit 0,9-kg Schlegel, für Schnittgut mit einer Dicke von bis zu 3 cm
- Standard-Holzaufnahmezinken
- Standard Mechanische Seitenverstellung
- Antrieb über 4 Keilriemen
- Klappe für einfache Wartung
- Schlepper Dreipunkt Kat. I + II

OPTIONEN:

- Hydraulische Seitenverstellung
- Front- und 3-punktAusführung 1000 Upm



TECHNISCHE DATEN

	90	105	120	130	140	160	180
Arbeitsbreite (m)	0,90	1,05	1,20	1,30	1,40	1,60	1,80
Schlegel (Anzahl)	10	12	14	15	16	18	20
Gesamtbreite (m)	1,10	1,25	1,40	1,50	1,60	1,80	2,00
Holzaufnahmezinken (Anzahl)	7	8	9	10	10	12	13
Gewicht (kg)	315	325	350	365	375	400	445



KD



- Kompakte, robuste Konstruktion für Schnittholz bis 3 cm Durchmesser; Ideal für den Weintrauben- und Beerenanbau.
- Standard 0,9 Kg Schlegel und Holzaufnahmezinken.
- Standard Seitenverstellung (zweiter Anbaupunkt Anbaubock).

OPTIONEN:

- Hydraulischer Seitenverstellung.
- Frontanbau.
- Pro-Fix Schlegelbefestigung.



NX-460



- Arbeitsbreite stufenlos von 2,90 bis 4,60 m einstellbar.
- Zwei robuste Schlegelmulcher mit jeweils 2,40 m Arbeitsbreite.
- Unabhängige Aufhängung der Mäher für eine optimale Bodenverfolgung.
- 2,2 Kilogramm Schlegel; für Gras und Schnittholz bis zu 8 cm Durchmesser.

OPTIONEN:

- Aktive hydraulische Lenkung für einen minimalen Wendekreis.
- 0,9 Kg Schlegel / Kombi-Schlegel.
- Pro-Fix Schlegelmontage.



TECHNISCHE DATEN

	KD-150	KD-180	KD-210	KD-240
Arbeitsbreite	1,50	1,80	2,10	2,40
Schlegel (0,9 kg) (Anzahl)	16	18	22	24
Gesamtbreite (m)	1,73	2,03	2,22	2,68
Max. Seitenauslage vom Schleppermitte (m)	0,80	1,27	1,42	1,60
Gewicht (kg)	460	500	590	685

TECHNISCHE DATEN

	NX-460
Arbeitsbreite min.-max. (m)	2,90-4,60
Schlegel 2,2/0,9 Kg (Anzahl)	32/48
Transportbreite (m)	3,00
Gewicht (kg)	2100



REIHENKEHRER

PERFECT Reihenkehrer

PERFECT Reihenkehrer entfernen Schnittholz und Blätter aus der Baumreihe und reinigen die Baumstreifen. PERFECT Reihenkehrer sind ausgestattet mit einem schwenkenden Stützrad; dies ergibt eine unvergleichliche Bodenverfolgung, ganz unabhängig vom Schlepper oder Mulcher.

Serienmäßig auf jedem Reihenkehrer:

- › Schwenkrad für optimale Bodenverfolgung.
- › Arbeitswinkel und -höhen einstellbar für eine hervorragende Ergebnis.
- › Arbeitsbreite serienmäßig 100 cm, alternativ 130 oder 58 cm (Weinbau).
- › Auch lieferbar mit Gummilappen und gelagertem Stützteller statt Rad und Bürsten.





ANBAUREIHENKEHRER

SPA

FÜR MONTAGE AUF EINEM SCHLEGELHÄCKSLER

- Inkl. Platte für Montage auf einen Schlegelhäcksler.

OPTIONEN:

- Hydraulischer Hochklappzylinder.
- Breitenverstellung.
- Gummilappen und gelagerter Stützteller.



REIHENKEHRER FRONTANBAU

SPF

FÜR FRONTANBAU AM TRAKTOR

- Anbaubalken für Anbau am Schlepper.
- Fronthydraulik nicht erforderlich.

OPTIONEN:

- Hydraulischer Hochklappzylinder.
- Hydraulische Breitenverstellung.
- Dreipunktbock für Frontkraftheber einschl. mechanische Breitenverstellung.
- Gummilappen und gelagerter Stützteller.





DOPPELREIHENKEHRER

SPD

FÜR FRONTANBAU, AUCH OHNE FRONTHYDRAULIK

- Bearbeitet die ganze Reihe in einem Arbeitsgang.
- Gesamtbreite max. 5,15 m (siehe Tabelle).
- Anbaubalken, Fronthydraulik nicht erforderlich.
- Hochklappen und Breitenverstellung hydraulisch.
- Erforderliche Hydraulikanschlüsse; 4 x DW oder 3 x DW und 1 x EW.

OPTIONEN:

- Dreipunktbock für Frontkraftheber, einschl. mechanische Breitenverstellung
- Gummilappen und gelagerten Stützteller

ARBEITSBREITE DOPPELREIHENKEHRER SPD

	Arbeitsradius (cm)	Arbeitsbreite min.-max (m)
Serienmäßig (Anbaubalken)	58	1,40-4,04 m
	100 (std.)	2,20-4,45 m
	130	2,80-4,75 m
Mit Anbaubock Frontkraftheber	58	1,40-4,43 m
	100 (std.)	2,20- 4,85 m
	130	2,80-5,15 m

ANMERKUNGEN



📍 **PERFECT Van Wamel B.V.**
Energieweg 1, 6658 AE
Beneden Leeuwen
The Netherlands

☎ +31 (0) 487 59 29 44
@ www.perfectvanwamel.com
🌐 sales@vanwamel.nl

Uw PERFECT partner